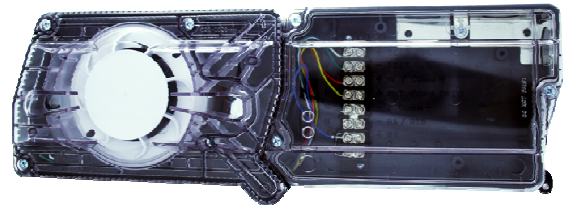


D01675/RU0 20/2010

Комплект для защиты воздуховодов DNRE

Комплект для защиты воздуховодов DNRE используется вместе с адресно-аналоговыми дымовыми извещателями, работающими по протоколам 200AP и 200+.

Улучшенная конструкция крышки изолирует извещатель от низкоскоростного воздушного потока для упрощения обслуживания. Добавлен тампер, выдающий сигнал об удаленной или плохо закрытой крышке. В корпусе изделия имеется выбиваемое отверстие 20мм для кабельного ввода и достаточное место для электрического монтажа и для установки релейного модуля.



DNRE вместе с дымовым извещателем серии 200AP совместим со шлейфами SLC и LC системы пожарной сигнализации FX NET.

Технические характеристики

Рабочее напряжение	См. документацию на извещатель
Потребление тока	См. документацию на извещатель

Ток дополнительного оборудования при питании 24В пост.тока	
RA100Z	Дежурный 0мА Тревога 12мА макс.
RTS451/RTS451KEY	Дежурный 0мА Тревога 12мА макс.

Размеры (мм) Прямоугольник ДхШхГ Квадрат ДхШхГ	370 x 127 x 64 197 x 229 x 64
Вес	0,82 кг
Скорость возд. потока	0,5 ... 20,32м/с
Рабочая температура	-20°C ... 70°C
Влажность	0% ... 95% без конденсации
Класс защиты	IP20
Код ESMI DNRE	06716421

Характеристики могут быть изменены без уведомления.

Дополнительное оборудование

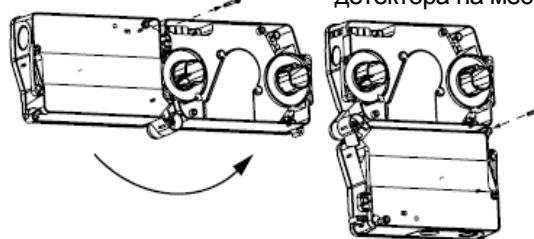
Изделие	Описание	Код
DST1	Воздухозаборная трубка для 30 см воздуховода	06716412
DST1.5	Воздухозаборная трубка для 30-61см воздуховода	06716413
DST3	Воздухозаборная трубка для 61-122см воздуховода	06716414
DST5	Воздухозаборная трубка для 122-244см воздуховода	06716415
DST10	Воздухозаборная трубка для 244-360см воздуховода	06716416
RA100Z	Выносной индикатор	06716417
RTS151	Выносная пульт	06716418
RTS151KEY	Выносная пульт с ключом	06716419

Поворотный корпус

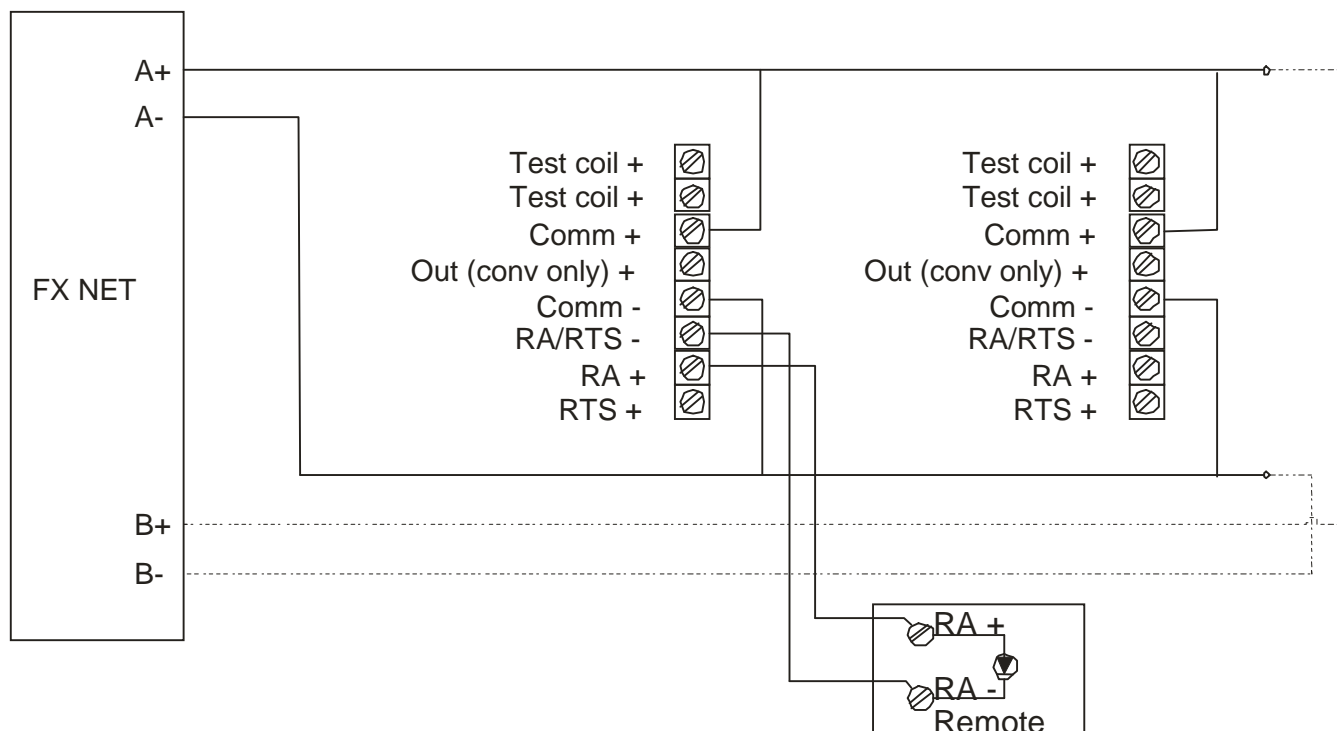
DNRE имеет поворотный корпус - это дает возможность установить изделие в форме прямоугольника или квадрата с возможностью монтажа на круглый и прямоугольный воздуховод.

Удалите винт и поверните детектор как показано ниже

Установите винт для закрепления детектора на месте



Соединения



Конструкция корпуса DNRE

